



274, rue du Rajol  
Espace Commercial Fréjorgues Est  
34135 MAUGUIO Cedex – France  
E\_mail : [contact@scorpa.fr](mailto:contact@scorpa.fr)

**MANUEL UTILISATEUR**

**OWNER'S MANUAL**

**SY 250**

**Racing**

**Long Ride**



Cher client,

Vous venez de faire l'acquisition d'une SCORPA SY 250 et nous vous félicitons pour votre choix.

La SY 250 représente l'aboutissement de nombreuses années de recherche, de développement et de compétition afin de vous offrir le meilleur produit en matière de performance, de fiabilité et de qualité.

Ce manuel vous permettra de vous familiariser avec votre moto et de la maintenir dans un parfait état de fonctionnement.

Toute l'équipe SCORPA vous prie d'agréer, cher client, l'expression de ses sentiments dévoués.

Dear customer,

Congratulations on your purchase of a SCORPA SY 250 trial bike : this model is the result of SCORPA's experiences in the production of racing machine.

It represents the highest grade of craftsmanship and reliability.

This manual explains basic operation, inspection, maintenance and tuning required for normal use .

**SCORPA S.A.**

## **SOMMAIRE- CONTENTS**

- 1. CONSEILS AVANT UTILISATION ET RODAGE  
RUNNING-IN PERIOD** **Page 3**
- 2. TABLEAU DE MAINTENANCE  
INSPECTION AND MAINTENANCE** **Page 4**
- 3. CONSEILS D'UTILISATION ET D'ENTRETIEN  
ADVICE FOR USE** **Page 5**
- 4. MOTEUR / ENGINE** **Page 8**
- 5. PARTIE CYCLE / PARTS** **Page 11**
  - Cadre / Frame**
  - Carrosserie / Body**
  - Echappement / Exhaust**
  - Commandes / handlebar**
  - Bras oscillant / swing arm**
  - Roue avant / front wheel**
  - Roue arrière / rear wheel**

## PREMIERE UTILISATION ET RODAGE

La première période d'utilisation est très importante pour le futur rendement du moteur. Avant le terme de la période de rodage, il est indispensable de laisser chauffer le moteur à bas régime avant toute utilisation et de ne pas exploiter le moteur au maximum.

Avant d'utiliser le véhicule pour la première fois, contrôler la pression des pneus (0,4 Bar à l'avant et 0,5 Bar à l'arrière)

Pendant les premiers kilomètres, utiliser les freins avec précaution afin de permettre une liaison correcte disque/plaquettes.

Pendant la période de rodage (environ 20 heures / 500 km), utiliser du mélange d'essence super SP 95 et d'huile synthétique à 3%

## RUNNING-IN PERIOD

Running-in period is very important for the future performance and reliability of the engine. We advise warming up the engine before starting off, allowing it to turn over a few minutes at a low speed and not exploiting it to the full.

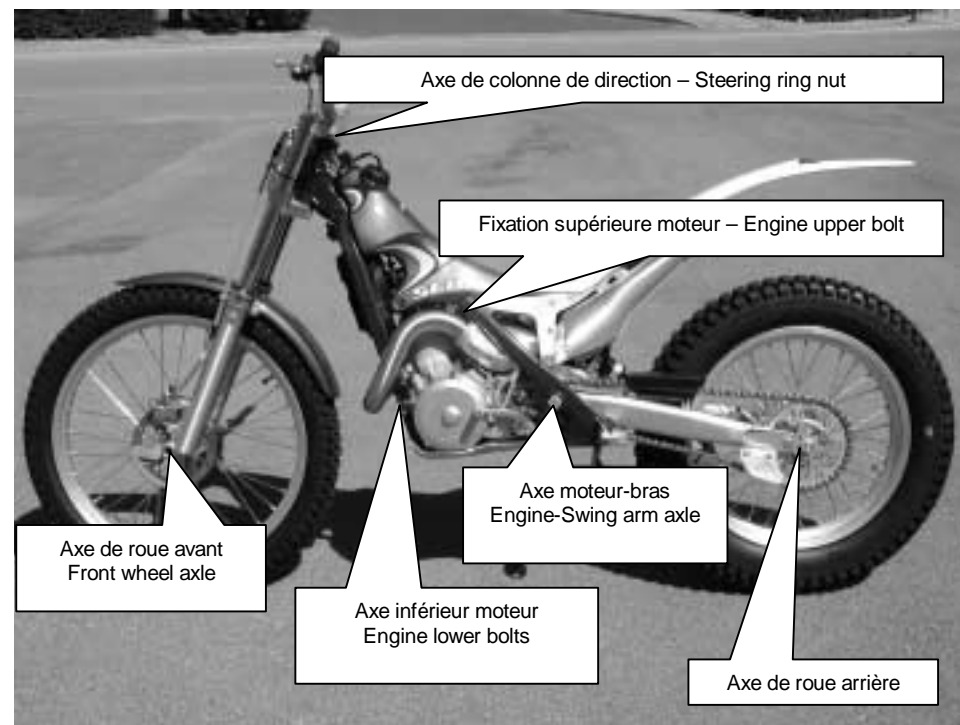
Before starting the bike for the first time, check that tyres are inflated to the correct pressure (Front 0,4 Bar - Rear 0,5 Bar)

During the first kilometres, use the brakes softly and carefully in order to adjust pads.

During the running-in period (about 20 hours / 500 km), fill the fuel tank with a blend of unleaded SP 95 mixed with 3% of synthetic oil.

**APRES UNE DIZAINE D'HEURES D'UTILISATION, IL EST INDISPENSABLE DE CONTROLER LE SERRAGE DES AXES DES ROUES, DE LA COLONNE DE DIRECTION ET DU MOTEUR**

**AFTER 10 HOURS, CHECK WHEELS AXLES, ENGINE AND FORK BOLTS AS DESCRIBED**



**CARACTERISTIQUES GENERALES  
SPECIFICATIONS**

<b>MOTEUR ENGINE</b>	<b>YAMAHA 249cc 2 TEMPS/STROKES</b>	74 x 58 (AxC - BxS)
<b>CARBURATEUR CARBURETOR TEIKEI Y26P</b>	<b>GICLEUR PRINCIPAL MAIN JET</b>	145
	<b>GICLEUR RALENTI PILOT JET</b>	40
	<b>NEEDLE</b>	585
	<b>REGLAGE TUNING (en partant du haut – from the top)</b>	3 <sup>eme</sup> cran 3 <sup>rd</sup> position
	<b>VIS D’AIR AIR SCREW</b>	1 tour ¾ 1 turn ¾
	<b>CARBURANT FUEL</b>	SUPER 95 Sans plomb Unleaded SP 95
	<b>MELANGE MIXING</b>	2,5% Semi Synthèse 2,5% Semi Synthesys
<b>BOUGIE SPARK PLUG</b>	<b>CHAMPION</b>	RC89PYC
<b>TRANSMISSION</b>	<b>SECONDAIRE SECONDARY</b>	10 x 38 (Racing) 10 x 36 (Long Ride)
	<b>BOITE DE VITESSE GEAR BOX</b>	600cc – SAE 10W30
<b>FOURCHE FONT FORK</b>	<b>CAPACITE PAR BRAS TUBE CAPACITY</b>	Droite/Right : 370cc +/- 5cc Gauche/Left : 355cc +/- 5cc
	<b>VISCOSITE VISCOSITY</b>	5W
<b>RADIATEUR RADIATOR</b>	<b>CAPACITE CAPACITY</b>	600cc

**MAINTENANCE POUR UNE UTILISATION REGULIERE  
MAINTENANCE SPECIFICATION FOR REGULAR USE**

Organe Item	Opération	Après chaque usage / Every use	Tous les 3 mois / every 3 months	Tous les 6 mois / every 6 months	Tous les ans / every year	Dès que Nécessaire / As required
Piston	Inspection et nettoyage Inspect and clean Remplacement - Replace		X X			X
Segments Piston ring	Inspection - inspect Remplacement - Replace			X	X	X
Culasse Cylinder head	Inspection et nettoyage Inspect and clean Remplacement - Replace			X X		X
Cylindre Cylinder	Inspection et nettoyage Inspect and clean Remplacement - Replace			X X		X
Embrayage Clutch	Inspection et nettoyage Inspect and clean Remplacement - Replace			X X		X
Boîte vitesse Gear box	Vidange huile Change Oil Inspection – Inspect		X X		X	
Carburateur Carburetor	Inspection et nettoyage Inspect and clean Réglage – tune		X X			X X X
Bougie Spark plug	Inspection et nettoyage Inspect and clean Remplacement - Replace	X X				X X X
Chaîne Chain	Graissage – tension Lubricate - tighten Remplacement - Replace	X X				X
Radiateur Radiator	Inspection et niveau Inspect level Remplacement liquide Change liquid	X X			X X	
Filtre à air Air filter	Nettoyage et graissage Clean and lubricate Remplacement - Replace	X X		X		X
Freins Brakes	Inspection et réglage Inspect and clean	X X				
Fourche Fork	Inspection et réglage Inspect and clean Vidane huile - change oil	X X			X	X
Amortisseur Shock abs.	Inspection- inspect Remplacement - Replace	X				X
Bras oscillant Swing arm	Inspection - inspect Graissage - Lubricate	X		X		X
Pneumatiques Tires	Inspection – inspect Remplacement - Replace	X				X
Com. Gaz Throttle	Inspection - inspect Graissage – Lubricate	X		X		X X

## CIRCUIT DE REFROIDISSEMENT – COOLING SYSTEM

**NE JAMAIS TENTER D'INTERVENTION LORSQUE LE MOTEUR EST CHAUD. LE LIQUIDE DE REFROIDISSEMENT POURRAIT VOUS BRULER GRAVEMENT.**

### Vidange du liquide de refroidissement

La moto placée en position verticale, placer un récipient sous le moteur. Oter le bouchon [A] du radiateur et dévisser la vis de vidange [B]. Purger le circuit de refroidissement en laissant le liquide s'écouler.

Avant de replacer la vis [B], nettoyer le plan de joint et remplacer le joint si nécessaire (**COUPLE DE SERRAGE : 16Nm**)

Remplir le radiateur de liquide de refroidissement (600cm<sup>3</sup>).

Faire affleurer le niveau de liquide avec la partie supérieure des ailettes (voir pointillé)

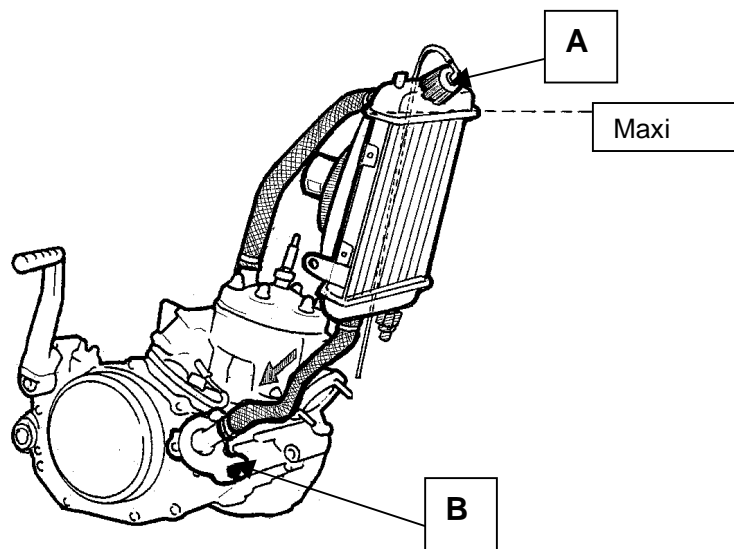
**NEVER ATTEMPT TO REMOVE COOLING LIQUID AFTER HIGH SPEED OR LONG OPERATION. THE HEATED LIQUID COULD SPOUT OUT CAUSING DANGER. WAIT UNTIL THE LIQUID COOLS DOWN.**

### Coolant replacement

Place the machine on a level place and hold it in an upright position. Remove radiator cap [A] and coolant drain bolt [B]. Drain the coolant completely.

Install copper washer and cooling drain bolt [B] (**TORQUE : 16Nm**)

Fill radiator and engine (600cm<sup>3</sup>) : specified level has to be near [Max]



## FILTRE A AIR – AIR FILTER

**NE JAMAIS UTILISER LE MOTEUR SANS FILTRE A AIR. UN FILTRE A AIR NETTOYE ET EN BON ETAT EST LA CONDITION ESSENTIELLE POUR LA PREVENTION CONTRE UNE USURE PREMATUREE DU MOTEUR.**

### Nettoyage de l'élément de filtration

Une mousse de filtre endommagée doit être immédiatement remplacée.

Utiliser un solvant adéquat et éliminer le surplus en pressant légèrement la mousse de filtre : Utiliser un produit adéquat pour humidifier la mousse de filtre.

Avant de repositionner la mousse, en enduire la base (a) avec une graisse type Lithium pour renforcer l'étanchéité.

**NB : Si le boîtier est sale à l'intérieur, le démonter et le nettoyer soigneusement avant le remontage de l'élément filtrant.**

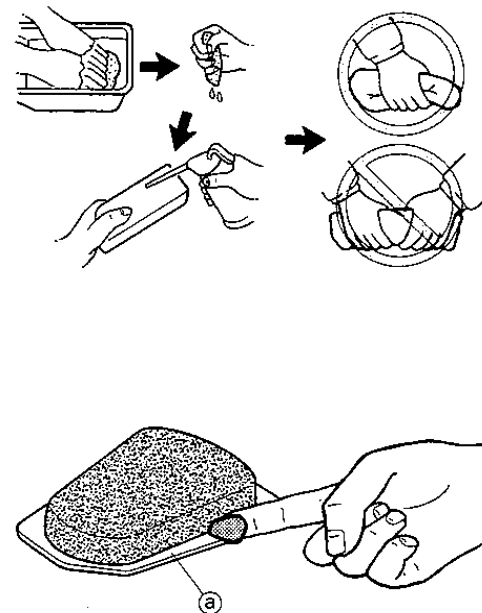
**NEVER USE THE ENGINE WITHOUT AIR FILTER. A CLEAN AND GOOD AIR FILTER IS NECESSARY TO PROTECT THE ENGINE AGAINST DAMMAGES.**

### Air filter element cleaning

Defective air filter element must be replaced.

Clean air filter element with solvent. Remove remaining solvent by squeezing the element. Apply Lithium soap base grease on to the matching surface (a) .

**NB : If the air filter box is dirty, clean it before .**



## HUILE MOTEUR - TRANSMISSION OIL

**NE JAMAIS TENTER D'INTERVENTION LORSQUE LE MOTEUR EST CHAUD.  
L'HUILE POURRAIT VOUS BRULER.**

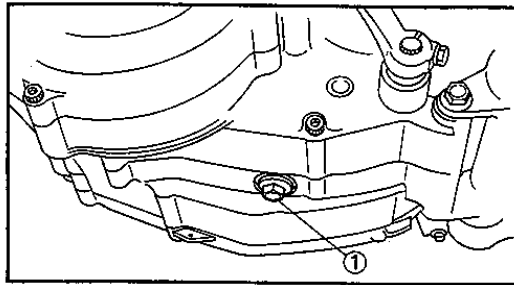
### Vidange de l'huile moteur

Retirer la vis de vidange [1] et récupérer l'huile usagée. Nettoyer le plan de joint, remplacer le joint si nécessaire. Remonter la vis (**COUPLE DE SERRAGE : 20Nm**). Remplir d'huile (600cm<sup>3</sup>) via le regard [2] et vérifier le niveau.

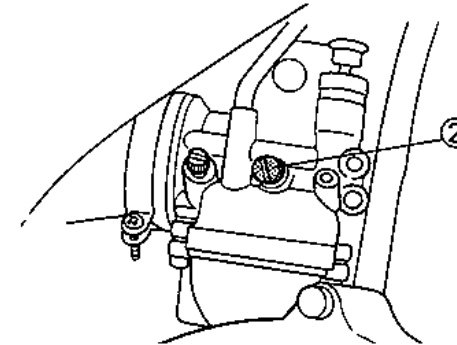
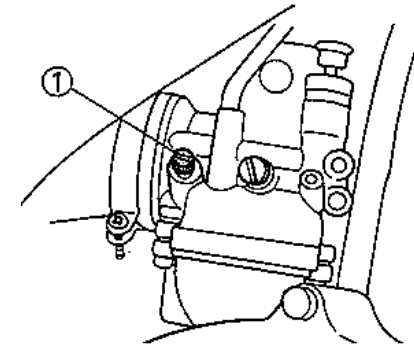
**NEVER ATTEMPT TO REMOVE BOLTS AFTER HIGH SPEED OR LONG OPERATION.  
THE HEATED OIL COULD SPOUT OUT CAUSING DANGER.  
WAIT UNTIL THE OIL COOLS DOWN**

### Transmission oil replacement

Remove drain bolt [1] and drain the oil in a suitable container.  
Install drain bolt (TORQUE : 20Nm). Fill with oil (600cm<sup>3</sup>) through [2] and check oil level after operation.



## REGIME DE RALENTI - IDLE SPEED ADJUSTMENT



Démarrer le moteur et le laisser en fonctionnement pendant plusieurs minutes  
Visser complètement la vis de réglage [1]

Tourner la vis jusqu'à lui faire exécuter 1 tour  $\frac{3}{4}$  (+/-  $\frac{1}{4}$ )

VITESSE STANDARD DE RALENTI : 1150 à 1250 tours/min

Régler la vitesse de ralenti à l'aide de la vis [2]

Start the engine and warm it up for a few minutes

Screw in the pilot air screw [1] until it is lightly seated

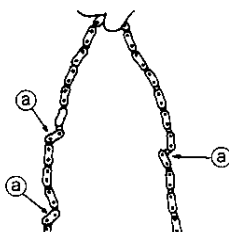
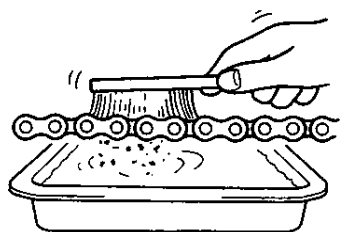
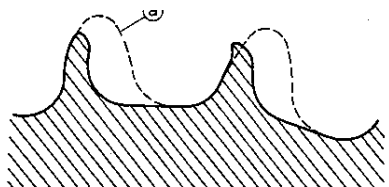
Turn out the pilot air screw for 1 turns  $\frac{3}{4}$  (+/-  $\frac{1}{4}$ )

STANDARD IDLE SPEED : 1150 à 1250 r/min

Turn the screw [2] until the idle is at the desired rpm

## CHAINE - SPROCKETS INSPECTION

**NE JAMAIS TENTER D'INTERVENTION MOTEUR EN MARCHÉ**  
**NEVER ATTEMPT TO ADJUST CHAIN WHEN ENGINE IS RUNNING**



Examiner la forme des dents [a] : en cas d'usure excessive, changer la couronne et le pignon.

En la plaçant au dessus d'un récipient destiné à recueillir les écoulement, éliminer les matériaux présents sur la chaîne en la frottant à l'aide d'une brosse imbibée d'un liquide de nettoyage adéquat.

En tenant la chaîne vers le haut, après l'avoir lubrifiée, si des points durs [a] demeurent, changer la chaîne.

Inspect sprocket teeth [a] : in case of excessive wear, replace the drive, driven sprocket and chain as a set.

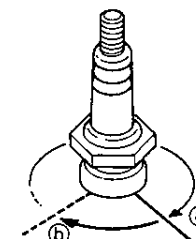
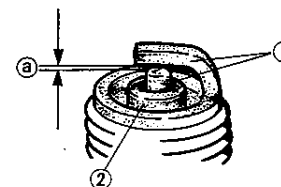
Place the chain in kerosene and brush off as much dirt as possible.

After oiling, check drive chain stiffness [a] holding as illustrated : if stiff remains, replace the drive chain.

## BOUGIE - SPARK PLUG

**NE JAMAIS TENTER D'INTERVENTION SI LE MOTEUR A FONCTIONNE : LA BOUGIE TRES CHAUDE POURRAIT VOUS BRULER.**

**NEVER ATTEMPT TO REMOVE SPARK PLUG AFTER HIGH SPEED OR LONG OPERATION. THE HEAT COULD CAUSE INJURY. WAIT UNTIL THE TEMPERATURE COOLS DOWN**



**Démonter et inspecter la bougie :** Si L'électrode [1] est usée ou endommagée, remplacer la bougie. La couleur de l'isolateur [2] doit être d'un brun clair.

**Nettoyer et mesurer :** l'écartement [a] doit être compris entre 0.7mm et 0.8mm

Avant de remonter la bougie, la nettoyer avec un outil adéquat et Nettoyer le plan de joint de culasse avant le serrage.

Serrer la bougie à la main jusqu'au repère [a] puis compléter le serrage à l'aide d'une clef à bougie jusqu'au repère [b]

**COUPLE DE SERRAGE : 25Nm**

**BOUGIE RECOMMANDEE CHAMPION RC89PYC**

**Remove and check spark plug :** If the electrode [1] is worn or damage, replace the spark plug.

Insulator color [2] has to be a medium to light tan color.

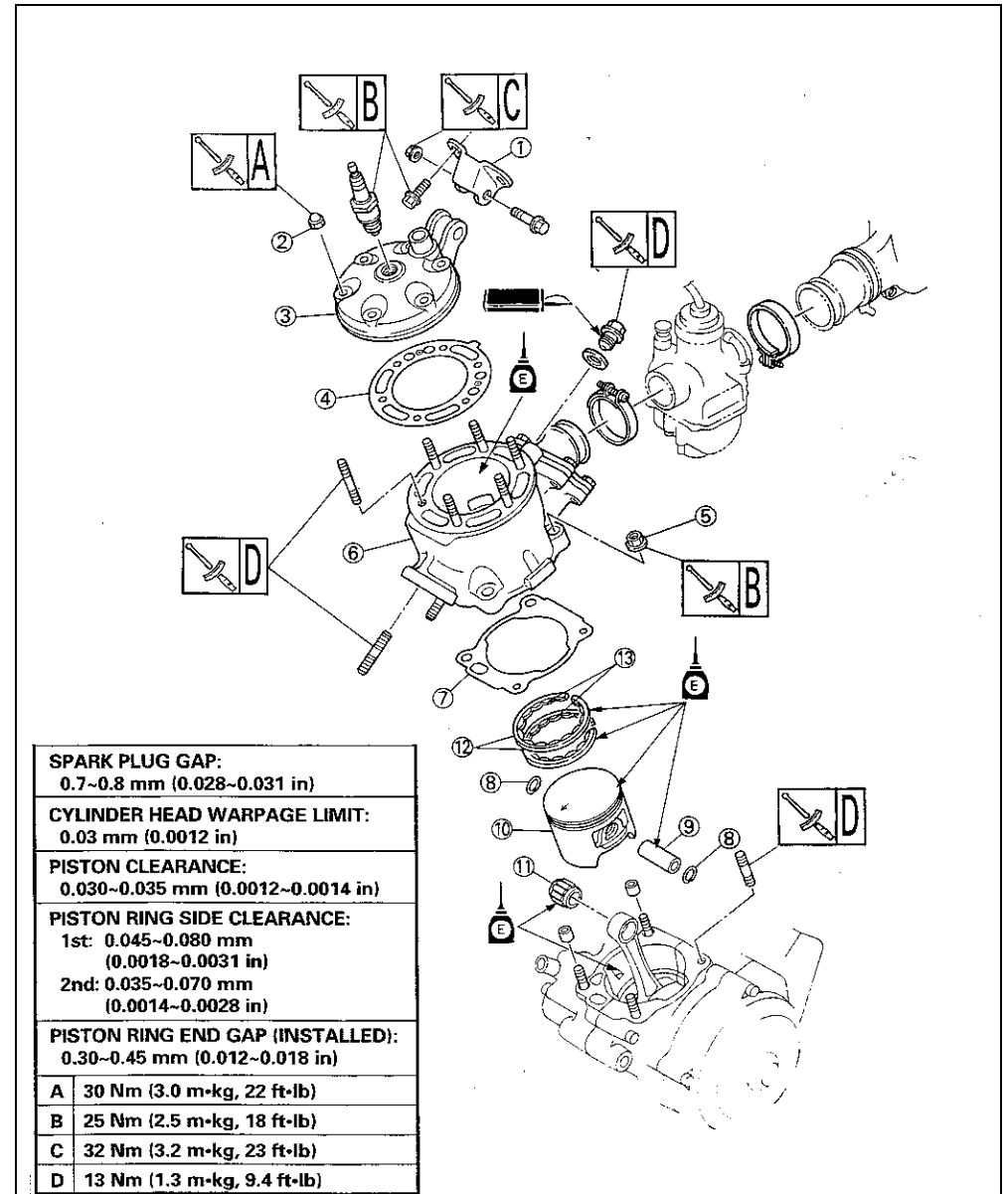
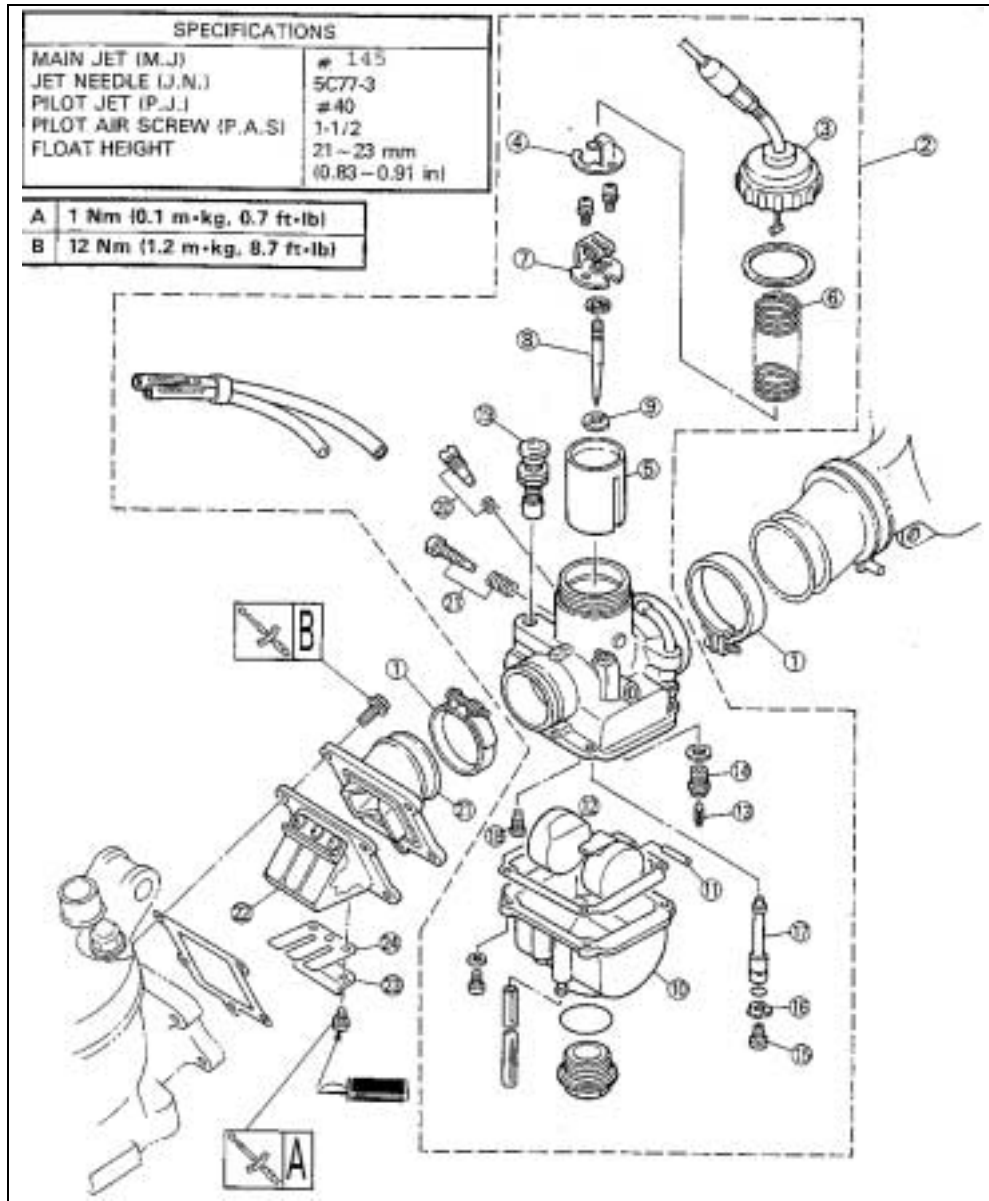
**Clean and measure :** Spak plug gap [a] is between 0.7mm and 0.8mm

Before installing, clean the gasket and plug surfaces

**Install and finger tighten [a]** with torquing to specification [b]

**SPARK PLUG TORQUE : 25Nm**

**STANDARD SPARK PLUG : CHAMPION RC89PYC**

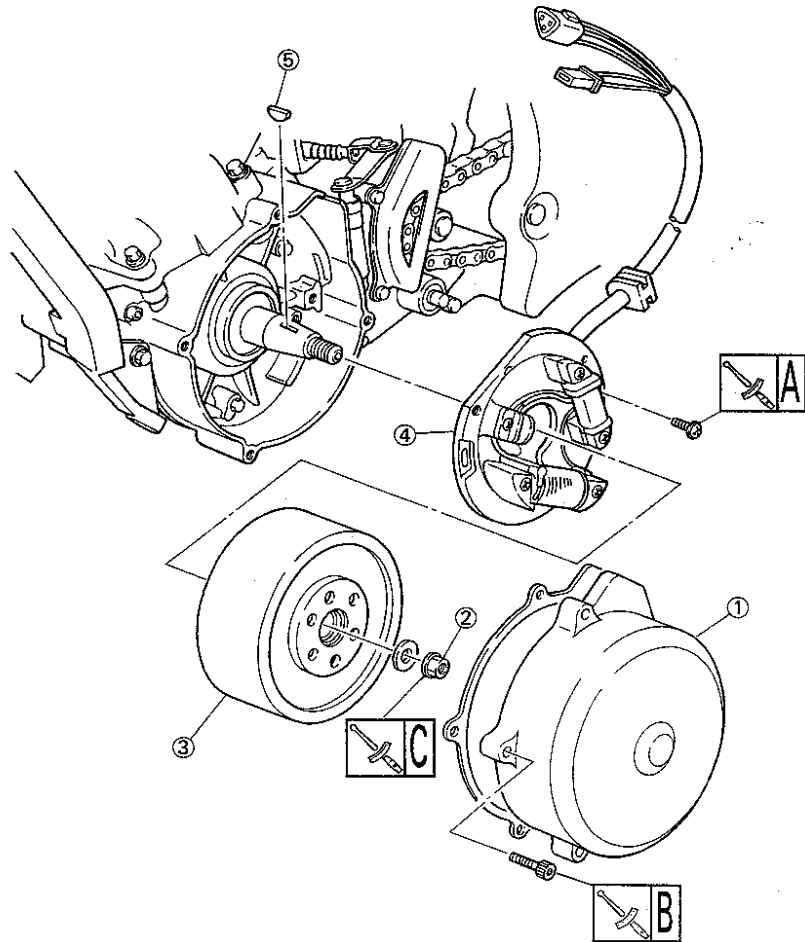






**IGNITION TIMING:**  
1.6 mm (0.063 in)

<b>A</b>	8 Nm (0.8 m•kg, 5.8 ft•lb)
<b>B</b>	12 Nm (1.2 m•kg, 8.7 ft•lb)
<b>C</b>	80 Nm (8.0 m•kg, 58 ft•lb)



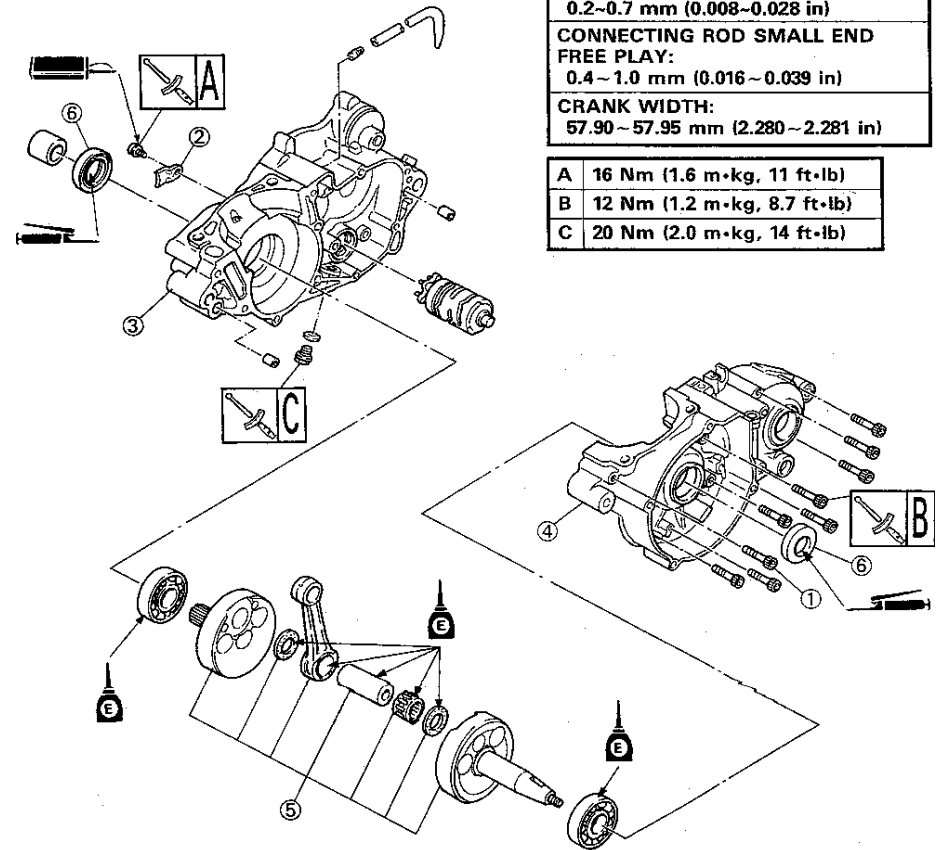
**CRANKSHAFT RUNOUT LIMIT:**  
0.05 mm (0.0020 in)

**CONNECTING ROD BIG END SIDE CLEARANCE:**  
0.2~0.7 mm (0.008~0.028 in)

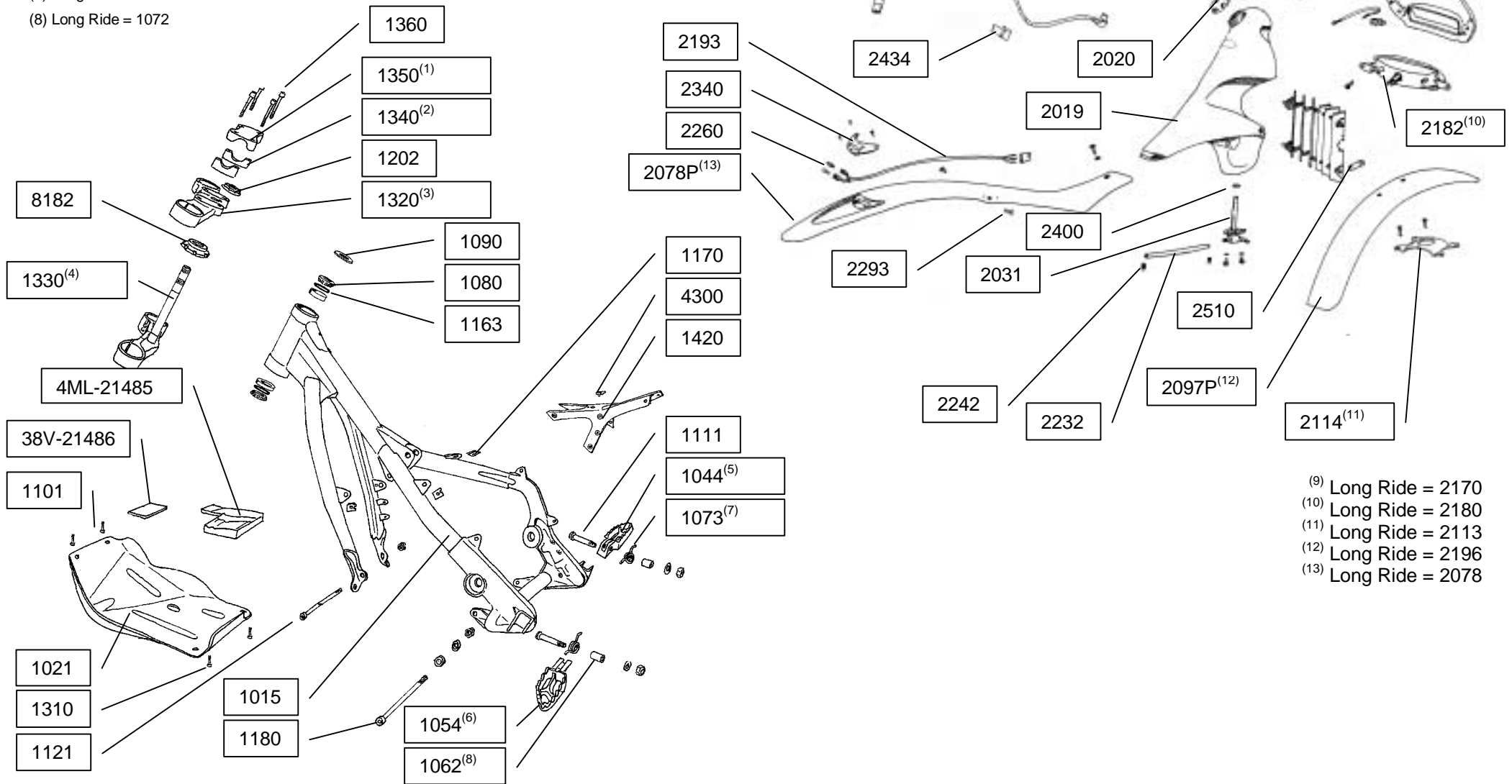
**CONNECTING ROD SMALL END FREE PLAY:**  
0.4~1.0 mm (0.016~0.039 in)

**CRANK WIDTH:**  
57.90~57.95 mm (2.280~2.281 in)

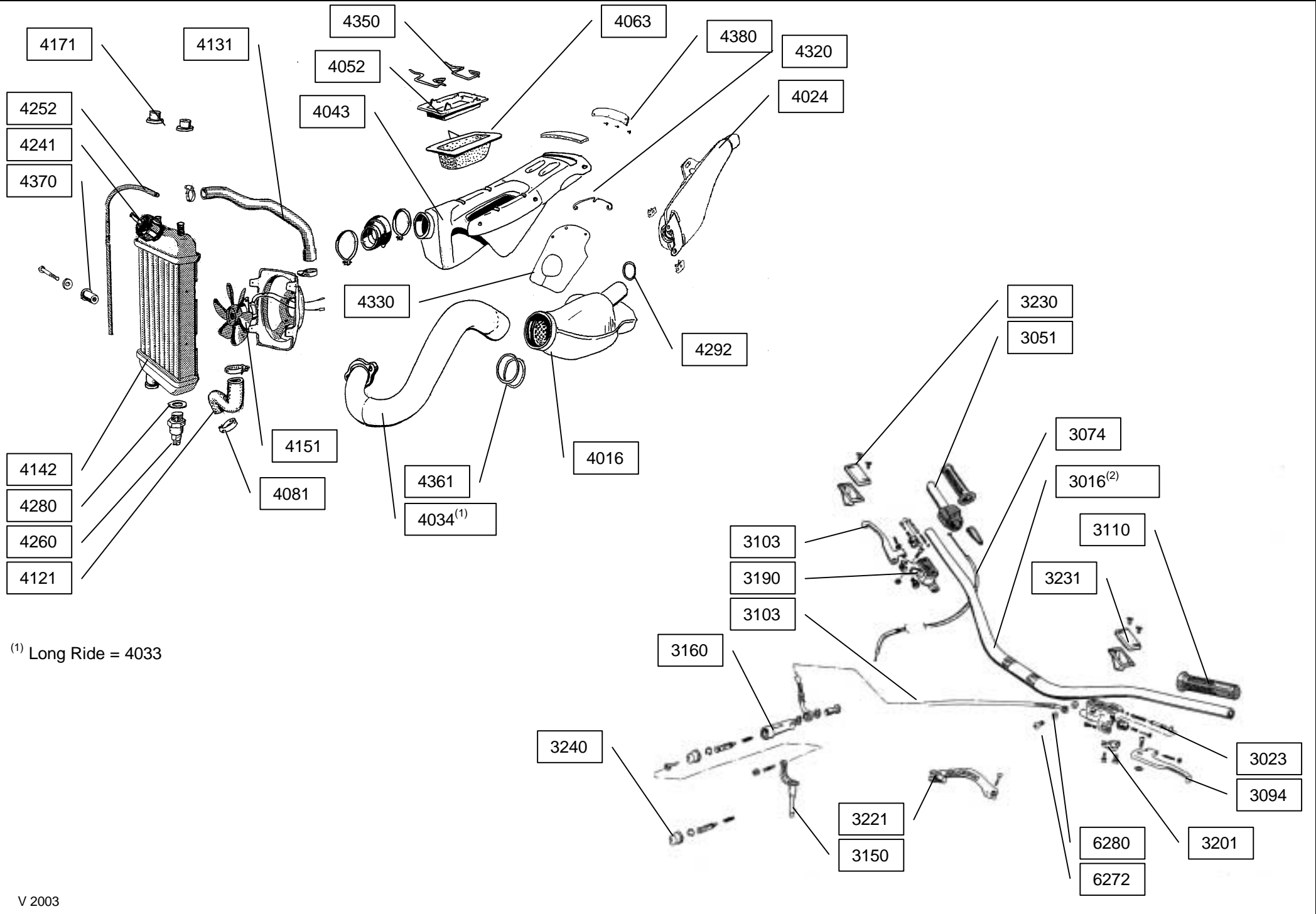
<b>A</b>	16 Nm (1.6 m•kg, 11 ft•lb)
<b>B</b>	12 Nm (1.2 m•kg, 8.7 ft•lb)
<b>C</b>	20 Nm (2.0 m•kg, 14 ft•lb)



- (1) Long Ride = 8221 x 2
- (2) Long Ride = 8221 x 2
- (3) Long Ride = 8191
- (4) Long Ride = 8131
- (5) Long Ride = 1043
- (6) Long Ride = 1053
- (7) Long Ride = 1071
- (8) Long Ride = 1072

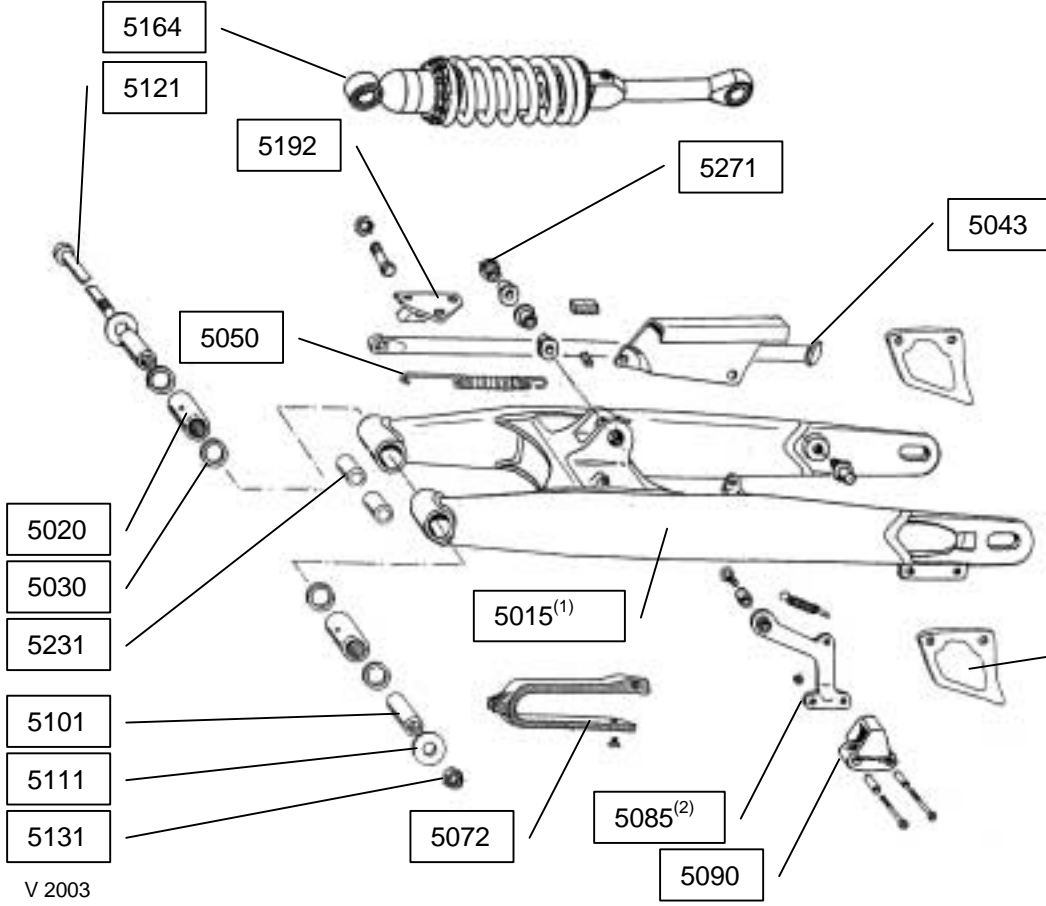
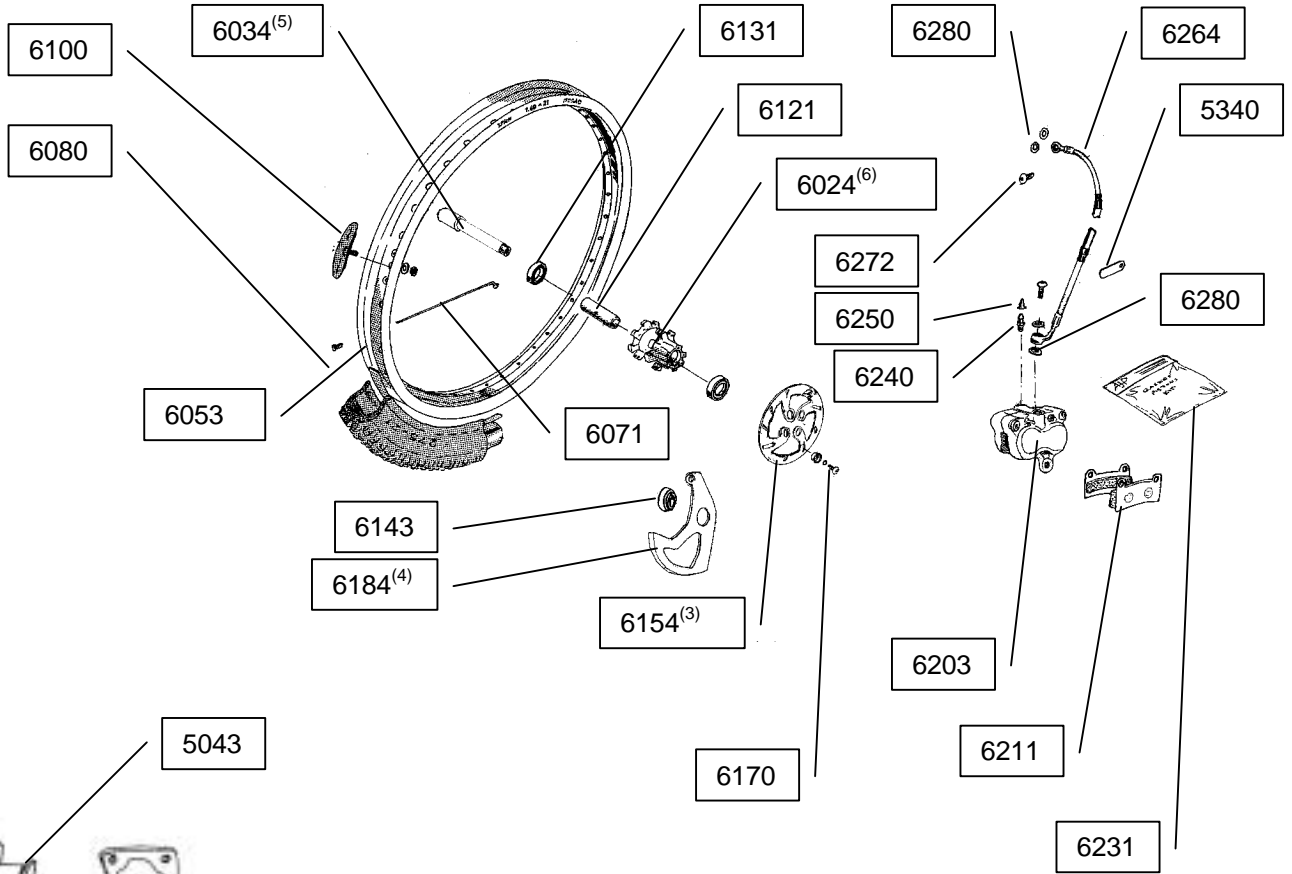


- (9) Long Ride = 2170
- (10) Long Ride = 2180
- (11) Long Ride = 2113
- (12) Long Ride = 2196
- (13) Long Ride = 2078

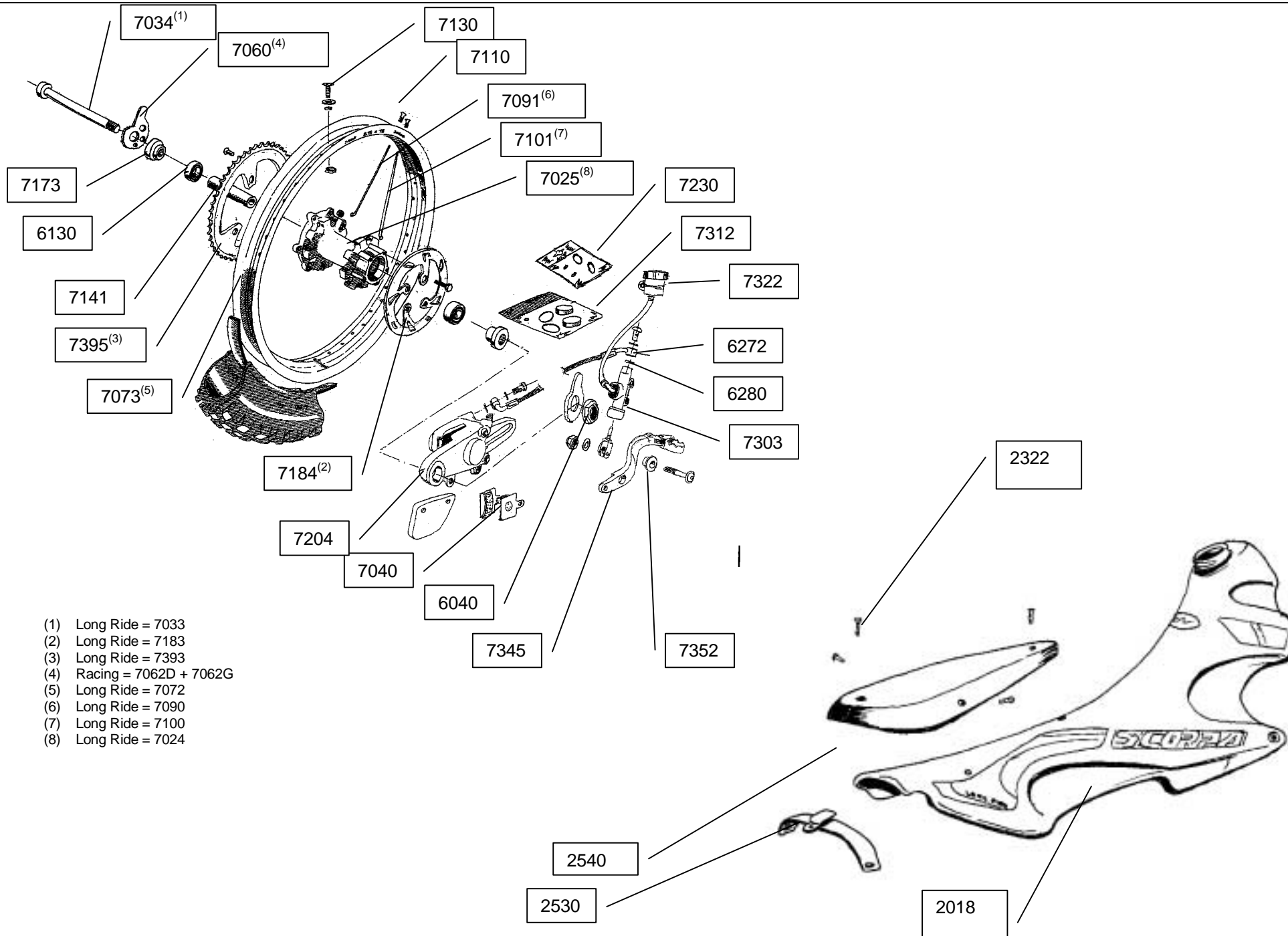


<sup>(1)</sup> Long Ride = 4033

- (1) Long Ride = 5014
- (2) Long Ride = 5084



- (3) Long Ride = 6153
- (4) Long Ride = 6180
- (5) Long Ride = 6033
- (6) Long Ride = 6023



- (1) Long Ride = 7033
- (2) Long Ride = 7183
- (3) Long Ride = 7393
- (4) Racing = 7062D + 7062G
- (5) Long Ride = 7072
- (6) Long Ride = 7090
- (7) Long Ride = 7100
- (8) Long Ride = 7024